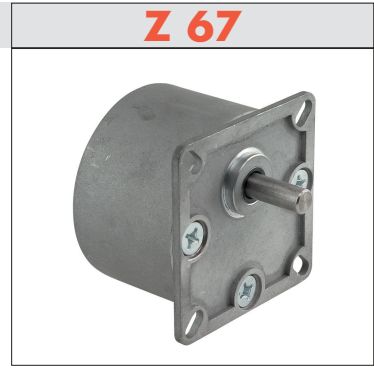


Stirnradgetriebe

- Eigenschaften:** Allgemein: Mehrstufiges, geschlossenes Stirnradgetriebe zur Kombination mit unseren Motoren.
 Sologetriebe mit kugellagerter Eingangswelle (2 hintereinander gestellte Lager)
 Fettschmierung auf Lebensdauer
- Gehäuse: Zinkdruckguss, bearbeitet
 Einbaulage beliebig
- Verzahnungstechnik: Rad-Ritzel-Kombinationen auf gemeinsamer Lagernadel
 Endwelle kugellagert
- Optionen: Sonderwellen



| | | | | | | | | | | | | |
|----------------------|------------------------|---------------|---------------|----------|----------|---------------|---------------|----------|----------|---------------|---------------|----------|
| Belastbarkeit | max. Radialkraft | N | 220 | | | | | | | | | |
| | max. Axialkraft | N | 22 | | | | | | | | | |
| | max. Eingangsdrehzahl | rpm | 4500 | | | | | | | | | |
| | Temperaturbereich | °C | -20° – +40° | | | | | | | | | |
| Anbau | Wellendurchmesser | mm | 8 | | | | | | | | | |
| | Gewicht | kg | 0,42 | | | | | | | | | |
| | Befestigung (Standard) | | Stirnseitig | | | | | | | | | |
| Übersetzungen | i | Stufen | M (Nm) | η | i | Stufen | M (Nm) | η | i | Stufen | M (Nm) | η |
| | 5 | 2 | 0,35 | 0,82 | 60 | 4 | 2,8 | 0,66 | 160 | 6 | 4 | 0,54 |
| | 10 | 2 | 0,35 | 0,82 | 75 | 4 | 2,8 | 0,66 | 200 | 6 | 4 | 0,54 |
| | 12,5 | 2 | 0,35 | 0,82 | 80 | 5 | 4 | 0,6 | 250 | 6 | 4 | 0,54 |
| | 20 | 3 | 1,4 | 0,74 | 100 | 5 | 4 | 0,6 | 300 | 6 | 4 | 0,54 |
| | 25 | 3 | 1,4 | 0,74 | 125 | 5 | 4 | 0,6 | 375 | 6 | 4 | 0,54 |
| | 30 | 3 | 1,4 | 0,74 | 150 | 5 | 4 | 0,6 | 391 | 6 | 4 | 0,54 |
| | 40 | 4 | 2,8 | 0,66 | 188 | 5 | 4 | 0,6 | 469 | 6 | 4 | 0,54 |
| | 50 | 4 | 2,8 | 0,66 | 234 | 5 | 4 | 0,6 | 586 | 6 | 4 | 0,54 |

Abmessungen

